

Общество с ограниченной ответственностью ПКБ
«КАПИТЕЛЬ»

Индивидуальный жилой дом в районе полуострова Саперный



Владивосток 2013

Ведомость чертежей основного комплекта

Лист	Наименование	Примечание
1	Общие данные	
2	Генплан М 1:250 вариант 1, вариант 2	
3	Внешний вид. Перспектива	
4	Внешний вид. Перспектива	
5	План на отм. 0.000 1 вариант	
6	План на отм. 0.000 2 вариант	
7	План на отм. 0.000 3 вариант	
8	Разрез 1-1, 2-2	
9	План кровли	

АРХИТЕКТУРНО-ПЛАНИРОВОЧНЫЕ РЕШЕНИЯ

Эскизный проект "Индивидуальный жилой дом (ИИЗ). Корректировка" разработан на основании задания заказчика.

За относительную отметку 0.000 принят уровень чистого пола первого этажа здания,

Жилой дом выполнен в монолитном каркасе одноэтажный без подвала, размерами в осях 10,4x9,4 м. Кровля двускатная с организованным внешним водостоком. В доме расположены тамбур гардеробная, гостиная, санузел, кухня-столовая спальня. Высота этажа 3 м.

Наружные стены- многослойные самонесущие из андезитобазальтовых блоков толщиной 400мм с утеплением минераловатными плитами и отделкой навесным вентилируемый фасадом из фибропанелей "Nichiha".

Чердак- не отапливаемый,

Кровля- скатная по деревянным стропилам. Наружный водосток.

Покрытие кровли - битумная черепица.

Перекрытия - по деревянным балкам с эффективной звукоизоляцией.

Материал покрытия кровли - битумная черепица.

Окна- пластиковые с трехкамерным стеклопакетом в ПВХ переплетах.

Перегородки выполнены из керамического полнотелого кирпича на растворе М 100. Перегородки из ГКЛ выполнены по каркасу из металлических профилей с двойной обшивкой листами ГКЛ. Полы деревянные ламинированный паркет, керамическая плитка. Двери внутренние деревянные пр ГОСТ 6629-88.

Отделка по желанию заказчика.

Данный проект разработан на основании действующих нормативов.

И разработан на основании Приказа Минрегиона РФ от 28.06.2010 N 303 "Об утверждении Методических рекомендаций по отнесению жилых помещений к жилью экономического класса".

Технико-экономические показатели

Наименование	Ед. изм.	Ro
Общая площадь	м ²	90
Площадь застройки	м ²	133,00
Строительный объем	м ³	580,00

Изм.	Кол. уч.	Лист	№ док.	Подп.	Дата			
						Индивидуальный жилой дом в г.Владивостоке		
						Стадия	Лист	Листов
						Э	1	.
Выполнил		Цыганов Н.В.				Общие данные		
Проверил		Кондратьев А.И.						

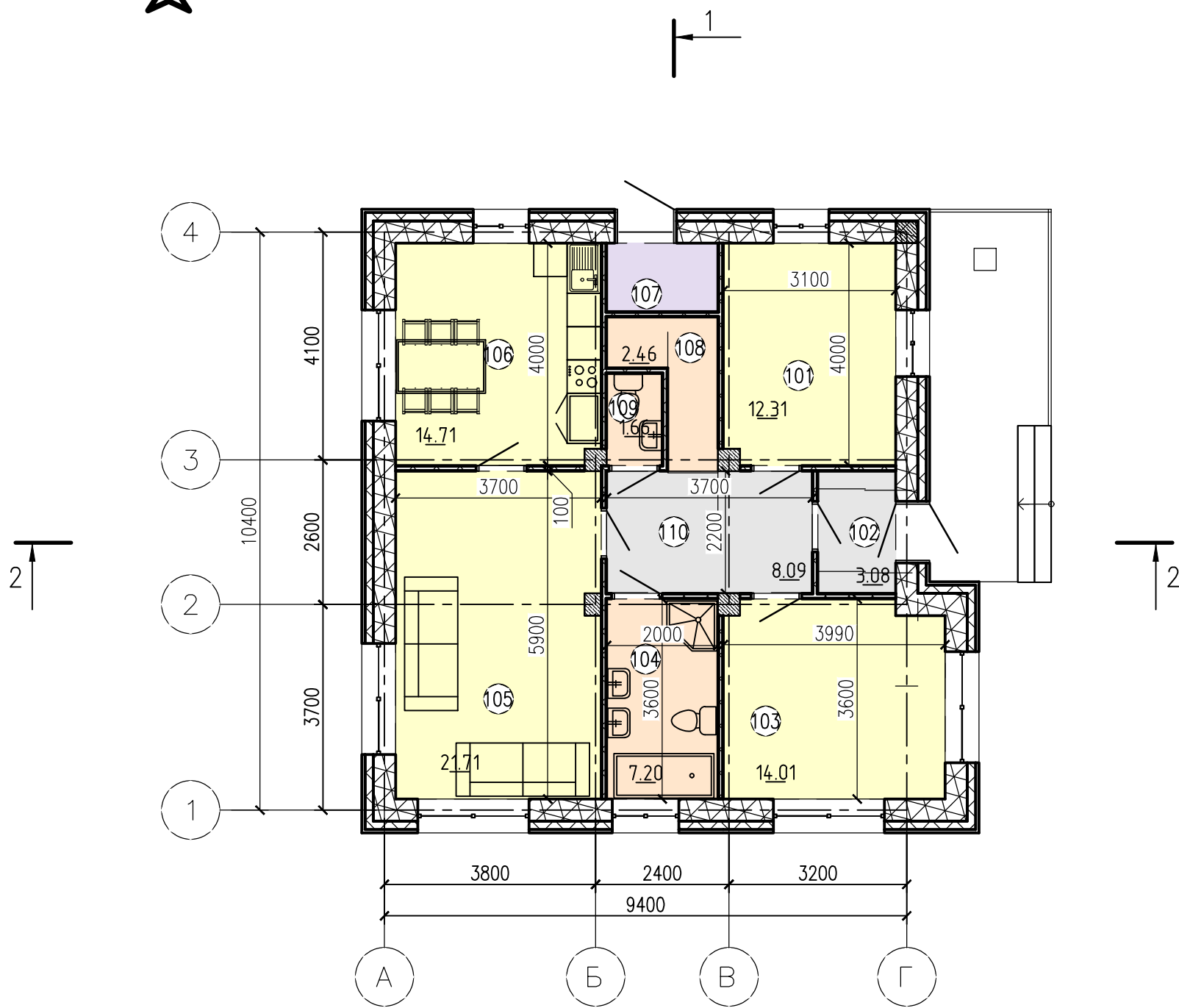


						Индивидуальный жилой дом в районе полуострова Саперный			
Изм.	Кол. уч.	Лист	№ док.	Подп.	Дата		Стадия	Лист	Листов
							Э	3	
Выполнил	Цыганов Н.В.					Внешний вид. Перспектива	ООО ПКБ "Капитель"		
Проверил	Кондратьев А.И.								



						Индивидуальный жилой дом в районе полуострова Саперный			
Изм.	Кол. уч.	Лист	№ док.	Подп.	Дата	#	Стация	Лист	Листов
							Э	4	
Выполнил	Цыганов Н.В.					Внешний вид. Перспектива	ООО ПКБ "Капитель"		
Проверил	Кондратьев А.И.								

План на отм. 0.000 1 вариант



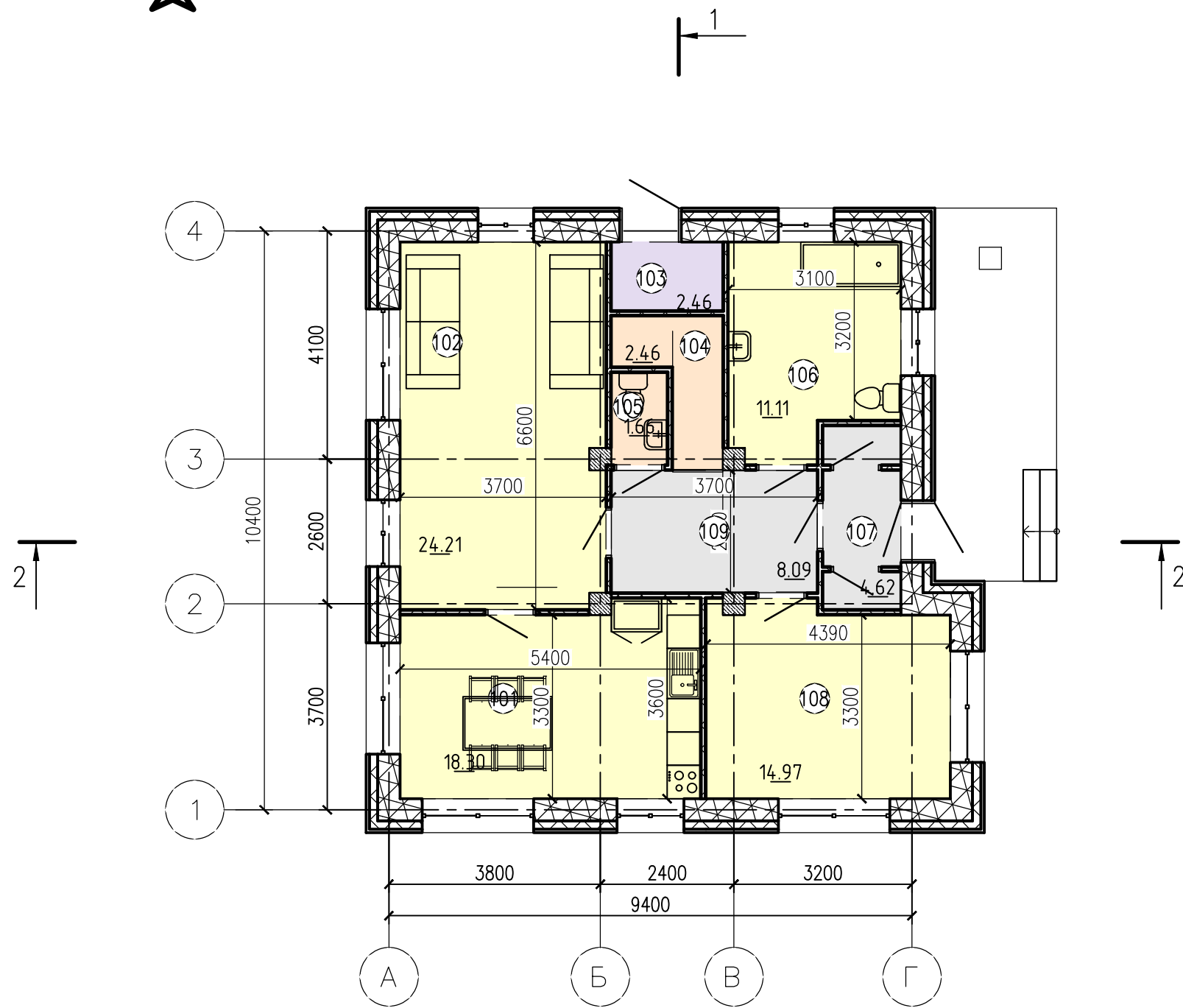
Экспликация помещений

Номер пом.	Наименование	Площадь, м.кв.	Кат. пом.
101	Спальня	12.31	—
102	Тамбур	3.08	—
103	Спальня	14.01	—
104	Ванная	7.20	—
105	Гостиная	21.71	—
106	Кухня-столовая	14.71	—
107	Бойлерная	2.46	—
108	Гардероб	3.50	—
109	Санузел	1.66	—
110	Холл	8.09	—
		88.72	

Условные обозначения	
	Транзитные помещения
	Жилые помещения
	Бытовые помещения
	Технические помещения

Изм.	Кол. уч.	Лист	№ док.	Погр.	Дата			
						Индивидуальный жилой дом в районе полуострова Саперный		
						Стадия	Лист	Листов
						Э	5	
Выполнил		Цыганов Н.В.				План на отм. 0.000 1 вариант		ООО ПКБ "Капиталь"
Проверил		Кондратьев А.И.						

План на отм. 0.000 2 вариант



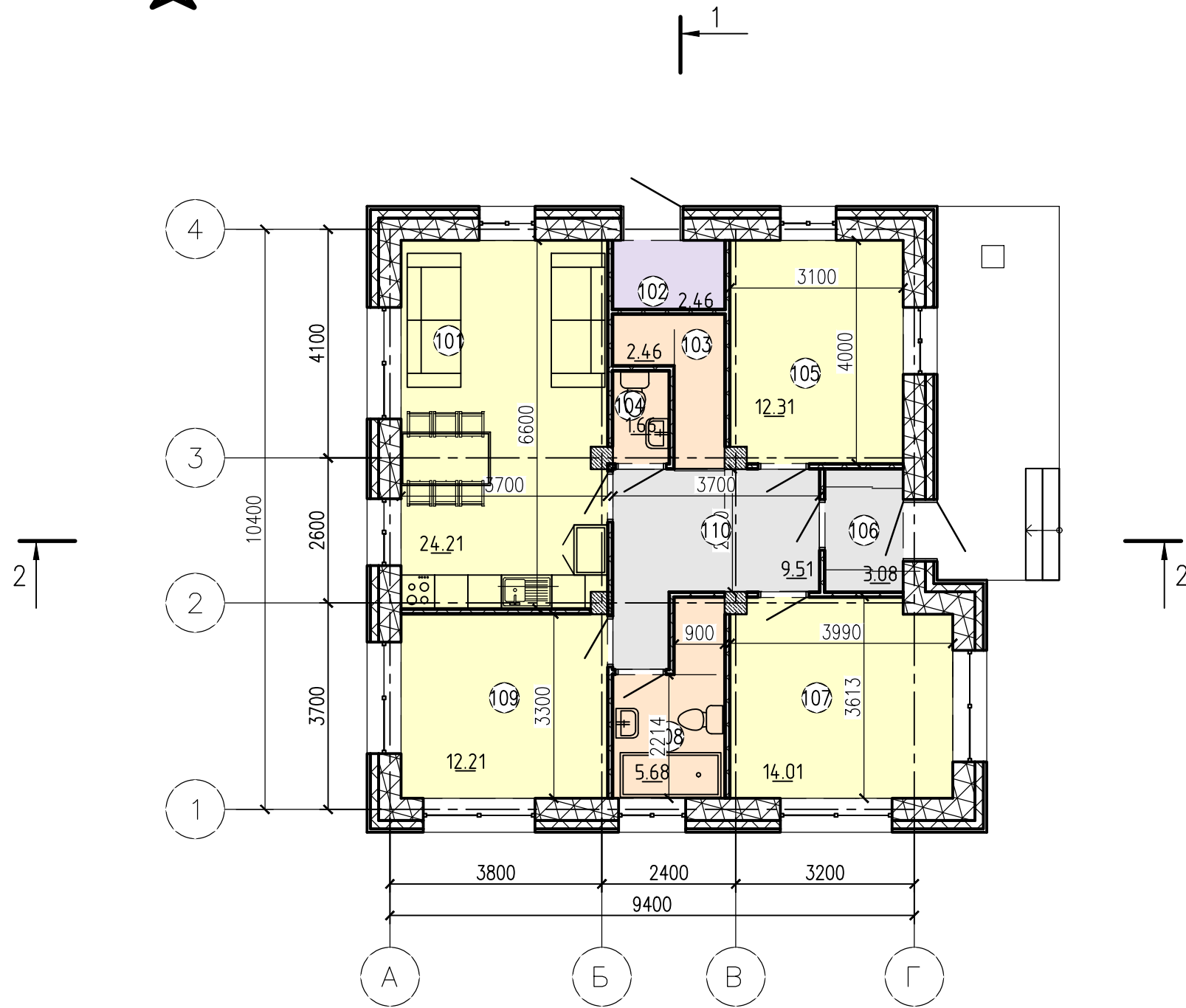
Экспликация помещений

Номер пом.	Наименование	Площадь, м.кв.	Кат. пом.
101	Кухня-столовая	18.30	—
102	Гостиная	24.21	—
103	Бойлерная	2.46	—
104	Гардероб	3.48	—
105	Санузел	1.66	—
106	Спальня	11.11	—
107	Тамбур	4.62	—
108	Спальня	14.97	—
109	Холл	8.09	—
		88.90	

Условные обозначения	
	Транзитные помещения
	Жилые помещения
	Бытовые помещения
	Технические помещения

						Индивидуальный жилой дом в районе полуострова Саперный			
Изм.	Кол. уч.	Лист	№ док.	Подп.	Дата		Стадия	Лист	Листов
							Э	6	
Выполнил		Цыганов Н.В.				План на отм. 0.000 2 вариант	ООО ПКБ "Капитель"		
Проверил		Кондратьев А.И.							

План на отм. 0.000 3 вариант



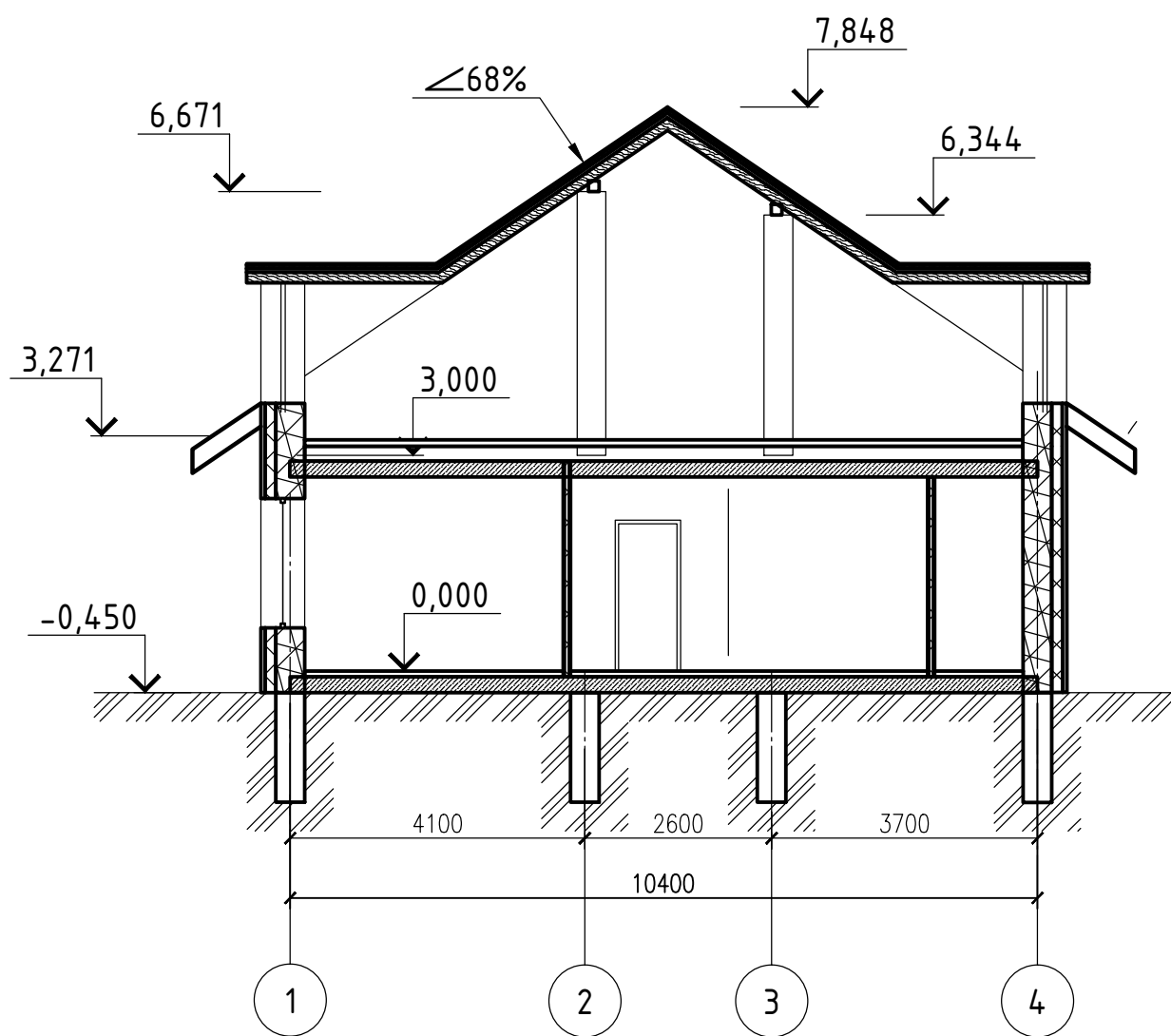
Экспликация помещений

Номер пом.	Наименование	Площадь, м.кв.	Кат. пом.
101	Гостиная кухня-столовая	24.21	—
102	Бойлерная	2.46	—
103	Гардероб	3.48	—
104	Санузел	1.66	—
105	Спальня	12.31	—
106	Тамбур	3.08	—
107	Спальня	14.01	—
108	Ванная	5.68	—
109	Спальня	12.21	—
110	Холл	9.51	—
		88.60	

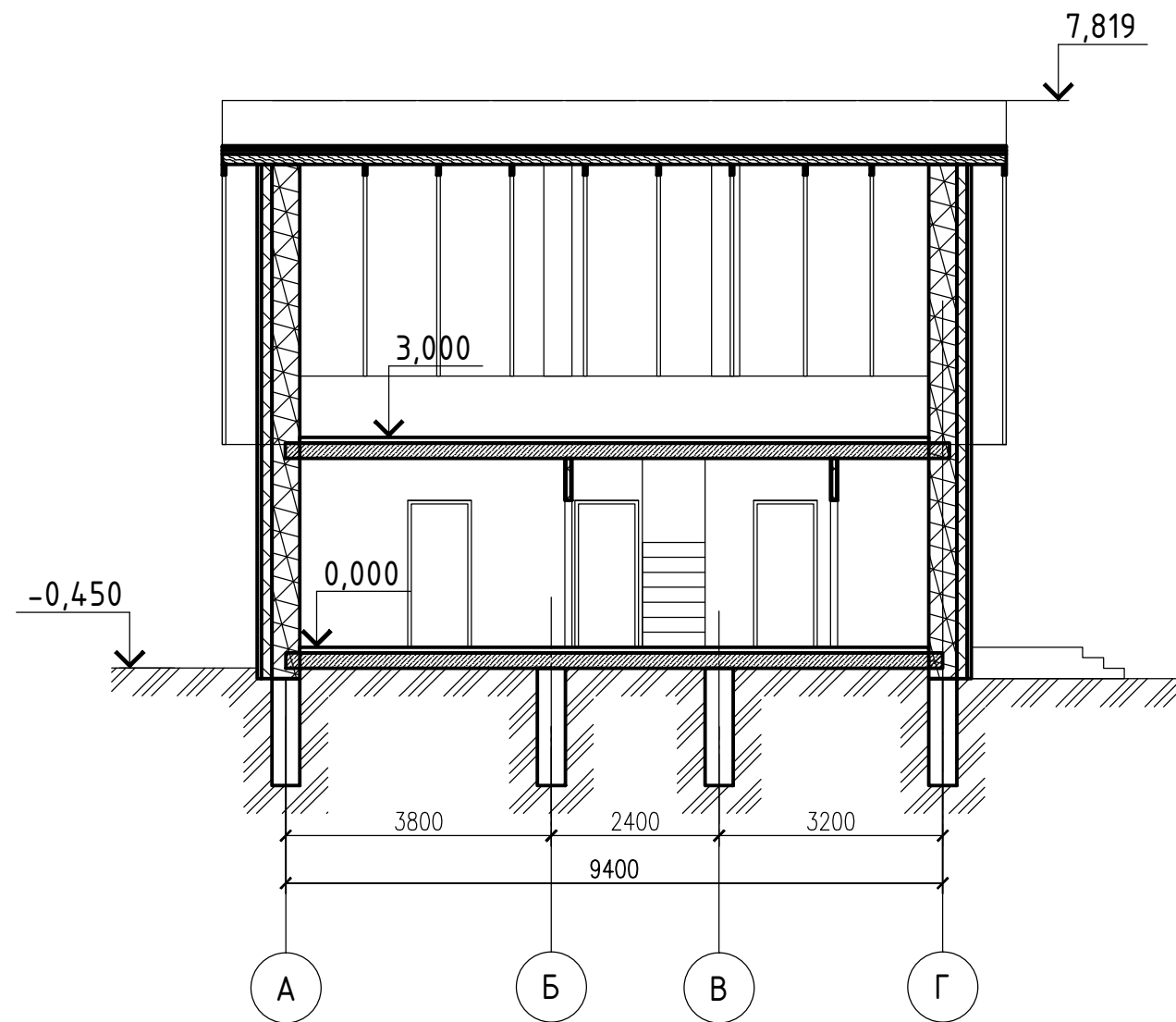
Условные обозначения	
	Транзитные помещения
	Жилые помещения
	Бытовые помещения
	Технические помещения

Изм.	Кол. уч.	Лист	№ док.	Подп.	Дата			
						Индивидуальный жилой дом в районе полуострова Саперный		
						Стадия	Лист	Листов
						Э	7	
Выполнил		Цыганов Н.В.				План на отм. 0.000 3 вариант		ООО ПКБ "Капитель"
Проверил		Кондратьев А.И.						

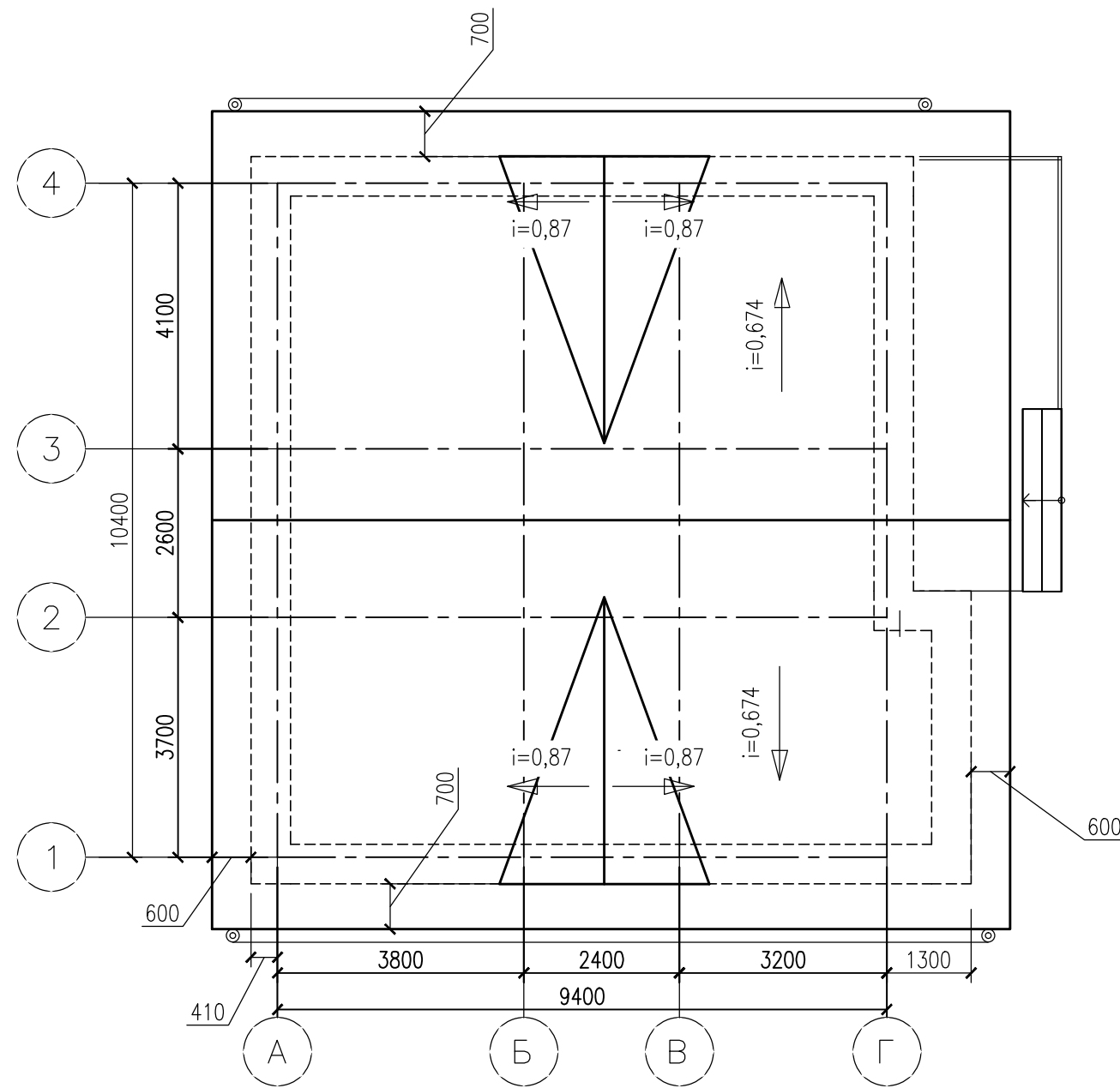
1-1



2-2



						Индивидуальный жилой дом в районе полуострова Саперный		
Изм.	Кол. уч.	Лист	№ док.	Подп.	Дата			
						Стадия	Лист	Листов
						Э	8	
Выполнил	Цыганов Н.В.					Разрез 1-1, 2-2		
Проверил	Кондратьев А.И.							
						ООО ПКБ "Капитель"		



Условное обозначение:

⊙ Водосточная труба \varnothing 100мм

						Индивидуальный жилой дом в районе полуострова Саперный			
Изм.	Кол. уч.	Лист	№ док.	Подп.	Дата		Стадия	Лист	Листов
							Э	9	
Выполнил	Цыганов Н.В.					План кровли		ООО ПКБ "Капиталь"	
Проверил	Кондратьев А.И.								