

Фиброцементная панель	- 14 мм
Воздушный зазор	- 60 мм
Ветрозащитная пленка - Тайбек	
Утеплитель KNAUF insulation термомлита 037, $\gamma=15$ кг/м ³ - 100 мм	
Блоки газобетонные "Сибелит" ГОСТ 31360-2007, $\gamma=500$ кг/м ³ - 300 мм	
Штукатурка	

Экспликация помещений (начало)

Экспликация помещений (продолжение)

Экспликация помещений (окончание)

Экспликация помещений (окончание)

Номер помещения	Наименование	Площадь, м ²	Кат. помещения
1	Передняя	5,28	-
2	Санузел	3,75	-
3	Кухня	14,36	-
4	Жилая комната	23,59	-
5	Лоджия	4,48 / 2,24	-
6	Передняя	6,61	-
7	Санузел	4,86	-
8	Кухня	11,18	-
9	Жилая комната	19,17	-
10	Лоджия	3,90 / 1,95	-
11	Передняя	6,91	-
11а	Коридор	5,05	-
12	Уборная	2,39	-
13	Ванная	4,00	-
14	Кухня	14,27	-
15	Жилая комната	20,71	-
16	Жилая комната	12,71	-
17	Лоджия	5,00 / 2,50	-

Номер помещения	Наименование	Площадь, м ²	Кат. помещения
18	Передняя	8,87	-
19	Ванная	3,70	-
20	Уборная	2,48	-
21	Кухня-столовая	23,88	-
22	Жилая комната	15,18	-
23	Лоджия	4,94 / 2,47	-
24	Передняя	5,92	-
24а	Коридор	4,82	-
25	Уборная	3,08	-
26	Ванная	4,32	-
27	Кухня	12,07	-
28	Жилая комната	20,80	-
29	Жилая комната	13,68	-
30	Лоджия	5,28 / 2,64	-
31	Передняя	6,65	-
32	Санузел	3,58	-
33	Кухня	10,57	-
34	Жилая комната	14,10	-

Номер помещения	Наименование	Площадь, м ²	Кат. помещения
35	Лоджия	4,48 / 2,24	-
36	Передняя	6,46	-
37	Санузел	3,58	-
38	Кухня	10,52	-
39	Жилая комната	14,09	-
40	Лоджия	3,74 / 1,87	-
41	Передняя	6,59	-
42	Санузел	3,58	-
43	Кухня	10,54	-
44	Жилая комната	14,51	-
45	Лоджия	3,74 / 1,87	-
46	Передняя	6,25	-
47	Санузел	3,58	-
48	Кухня	10,13	-
49	Жилая комната	14,09	-
50	Лоджия	3,74 / 1,87	-
51	Коридор	53,19	-
52	Тамбур	4,05	-

Номер помещения	Наименование	Площадь, м ²	Кат. помещения
53	Котельная	19,12	-
54	Электрощитовая	10,17	-

- 1 Общие примечания см. лист 3
- 2 Ведомость проемов, ворот и дверей и ведомость отверстий на планах 1-3 этажах см. лист 6
- 3 Экспликация полов см. лист 16
- 4 Спецификация элементов заполнения проемов см. лист 14
- 5 Ведомость перемычек см. лист 17
- 6 Привязку вентиляционных см. л. 18-20
- 7 Фрагмент 1 (ЩЗ) с привязками см. лист 5
- 8 Вентиляционную решетку АМН 300х300 см. раздел ОВ
- 9 Шкаф ШК1-ШК9 поквартирного учета тепловой энергии на 2 квартиры см. раздел ОВ
- 10 Типы квартир 1А-2В приняты условно по типу планировки

- Условные обозначения
- Монолит
 - Газобетонные блоки толщиной 300мм
 - Перегородки из пазогребневых плит толщиной 90мм
 - Утеплитель Knauf insulation термомлита 037, $\gamma=15$ кг/м³ толщиной 50мм.
- 4,48 / 2,24 - площадь лоджии / площадь с коэффициентом

511 02 16 288 - 11 - АР

Жилой поселок ЖК "Остров" на п-ве Саперном в г. Владивостоке
Многоквартирные жилые дома - проекты НМ2М, НМ3М
(корректировка)

Изм.	Кол. уч.	Лист № док.	Подп.	Дата
Разработал	Белоцерковская			
Проверил	Голубенко			
Н.контр.	Белоцерковская			

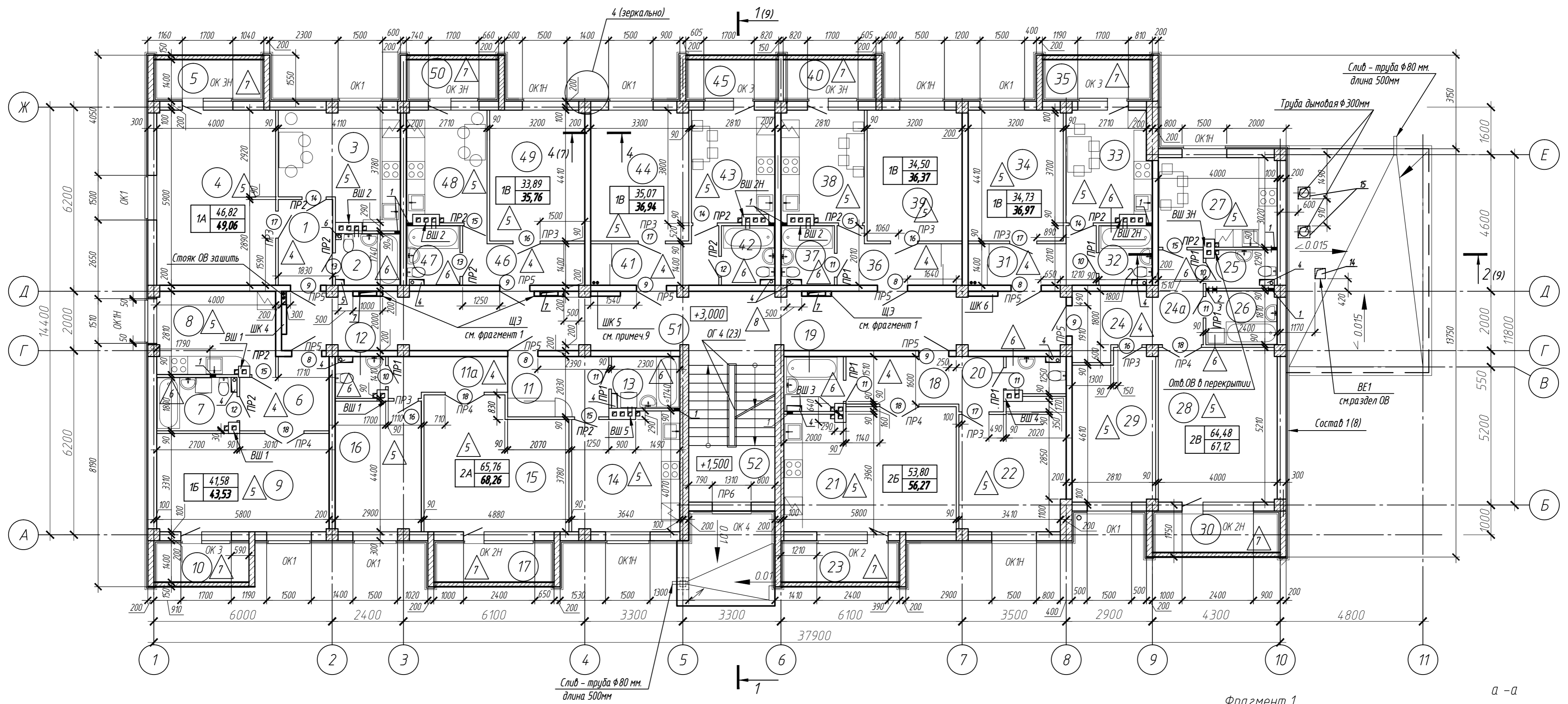
Многоквартирный жилой дом НМ3М

Стадия	Лист	Листов
Р	4	

План первого этажа

ООО "Новая архитектура"

Формат А2



Экспликация помещений (начало)

Экспликация помещений (продолжение)

Экспликация помещений (окончание)

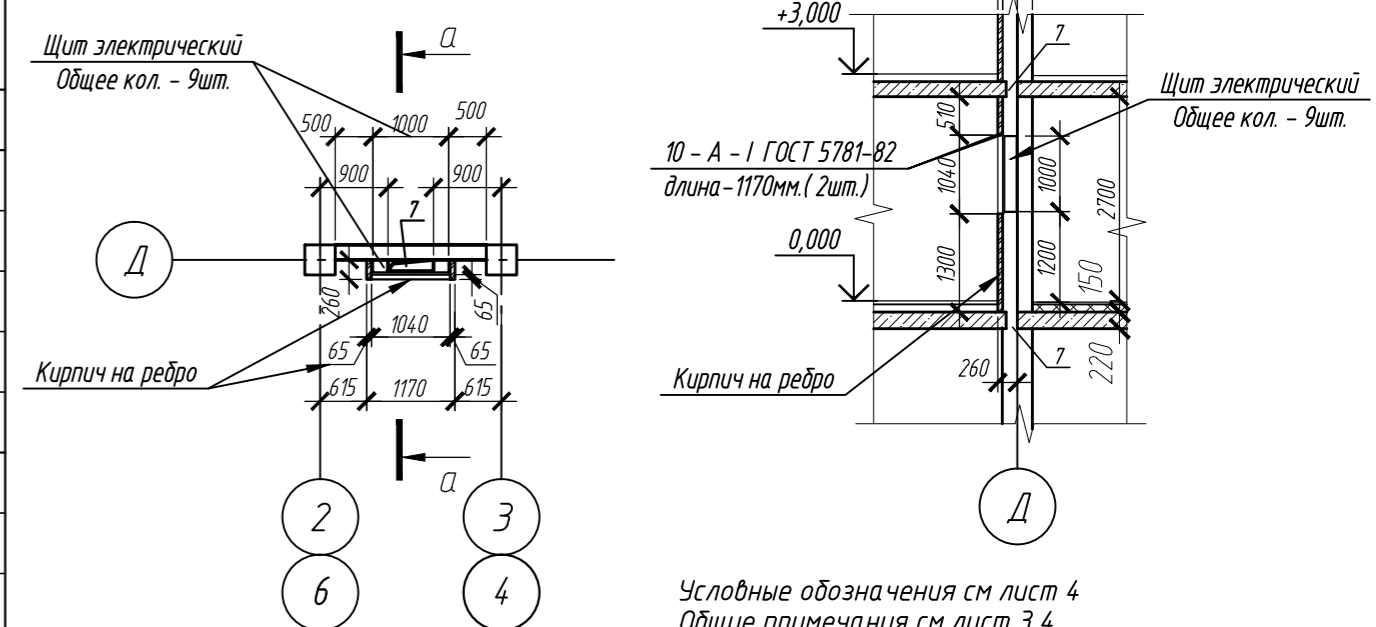
Номер помещения	Наименование	Площадь, м ²	Кат. помещения
1	Передняя	5,28	-
2	Санузел	3,77	-
3	Кухня	14,18	-
4	Жилая комната	23,59	-
5	Лоджия	4,48 / 2,24	-
6	Передняя	6,61	-
7	Санузел	4,76	-
8	Кухня	11,04	-
9	Жилая комната	19,17	-
10	Лоджия	3,90 / 1,95	-
11	Передняя	6,91	-
11а	Коридор	5,05	-
12	Уборная	2,30	-
13	Ванная	3,96	-
14	Кухня	14,12	-
15	Жилая комната	20,71	-
16	Жилая комната	12,71	-
17	Лоджия	5,00 / 2,50	-

Номер помещения	Наименование	Площадь, м ²	Кат. помещения
18	Передняя	8,87	-
19	Ванная	3,60	-
20	Уборная	2,44	-
21	Кухня-столовая	23,76	-
22	Жилая комната	15,13	-
23	Лоджия	4,94 / 2,47	-
24	Передняя	5,92	-
24а	Коридор	4,82	-
25	Уборная	2,99	-
26	Ванная	4,32	-
27	Кухня	11,95	-
28	Жилая комната	20,80	-
29	Жилая комната	13,68	-
30	Лоджия	5,28 / 2,64	-
31	Передняя	6,65	-
32	Санузел	3,58	-
33	Кухня	10,40	-
34	Жилая комната	14,10	-

Номер помещения	Наименование	Площадь, м ²	Кат. помещения
35	Лоджия	4,48 / 2,24	-
36	Передняя	6,46	-
37	Санузел	3,58	-
38	Кухня	10,37	-
39	Жилая комната	14,09	-
40	Лоджия	3,74 / 1,87	-
41	Передняя	6,59	-
42	Санузел	3,58	-
43	Кухня	10,39	-
44	Жилая комната	14,51	-
45	Лоджия	3,74 / 1,87	-
46	Передняя	6,25	-
47	Санузел	3,58	-
48	Кухня	9,97	-
49	Жилая комната	14,09	-
50	Лоджия	3,74 / 1,87	-
51	Коридор	53,19	-
52	Лестничная клетка	-	-

Фрагмент 1

Щит электрический между осями 2-3; по оси 4; по оси 6



Условные обозначения см лист 4
Общие примечания см лист 3,4

511 02 16 288 - 11 - AP

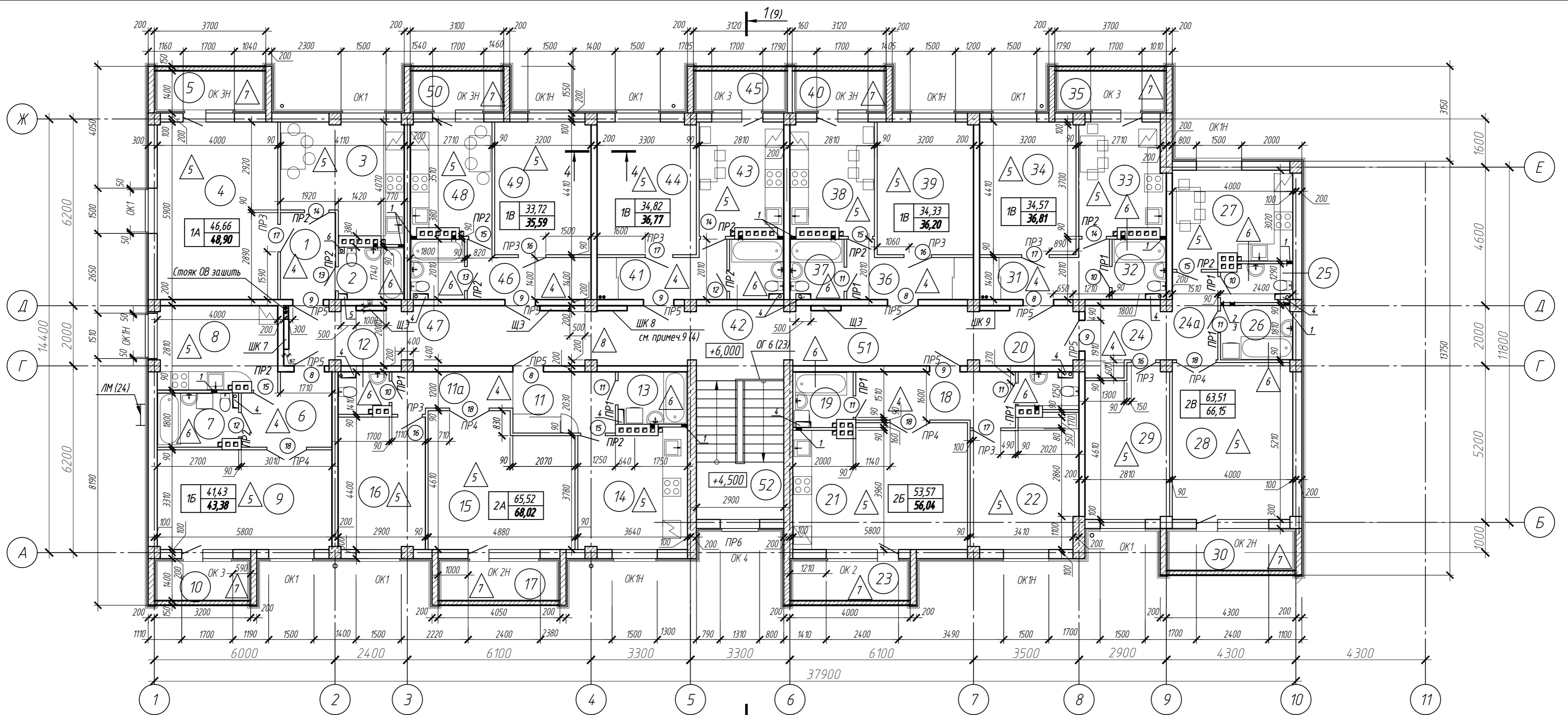
Жилой поселок ЖК "Остров" на п-ве Саперном в г. Владивостоке
Многоквартирные жилые дома - проект НМ2М, НМ3М
(Корректировка)

Изм.	Кол. уч.	Лист № док.	Подп.	Дата	Стадия	Лист	Листов
Разработал		Белоцерковская			Р	5	
Проверил		Голубенко					
Н.контр.		Белоцерковская					

Многоквартирный жилой дом НМ3М

План второго этажа
Фрагмент 1

ООО "Новая архитектура"



Экспликация помещений (начало)

Экспликация помещений (продолжение)

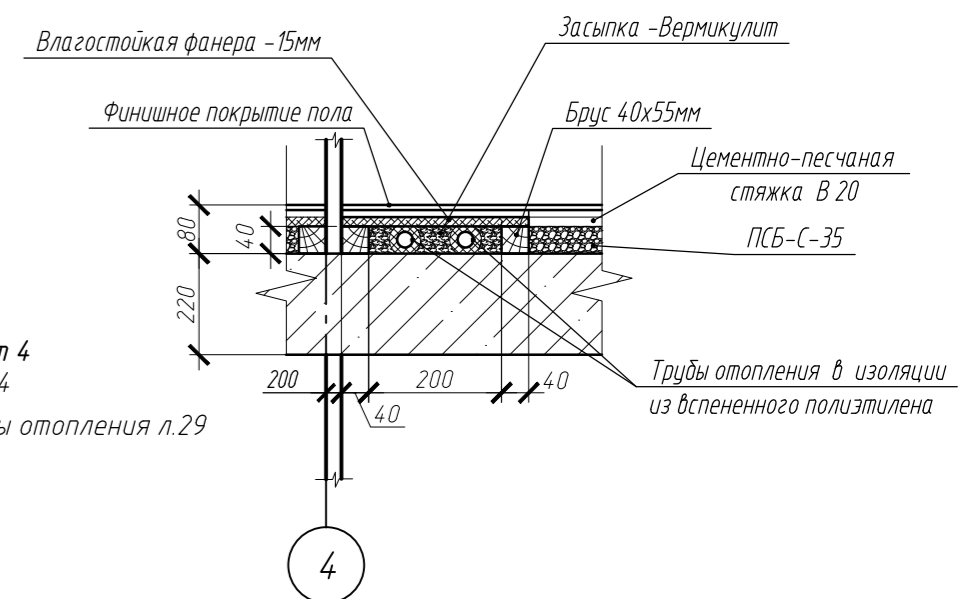
Экспликация помещений (окончание)

Номер помещения	Наименование	Площадь, м ²	Кат. помещения
1	Передняя	5,28	-
2	Санузел	3,77	-
3	Кухня	14,02	-
4	Жилая комната	23,59	-
5	Лоджия	4,48 / 2,24	-
6	Передняя	6,61	-
7	Санузел	4,68	-
8	Кухня	10,97	-
9	Жилая комната	19,17	-
10	Лоджия	3,90 / 1,95	-
11	Передняя	6,91	-
11a	Коридор	5,05	-
12	Уборная	2,22	-
13	Ванная	3,96	-
14	Кухня	13,96	-
15	Жилая комната	20,71	-
16	Жилая комната	12,71	-
17	Лоджия	5,00 / 2,50	-

Номер помещения	Наименование	Площадь, м ²	Кат. помещения
18	Передняя	8,87	-
19	Ванная	3,53	-
20	Уборная	2,41	-
21	Кухня-столовая	23,68	-
22	Жилая комната	15,08	-
23	Лоджия	4,94 / 2,47	-
24	Передняя	5,14	-
24a	Коридор	4,87	-
25	Уборная	2,92	-
26	Ванная	4,32	-
27	Кухня	12,28	-
28	Жилая комната	20,30	-
29	Жилая комната	13,68	-
30	Лоджия	5,28 / 2,64	-
31	Передняя	6,65	-
32	Санузел	3,58	-
33	Кухня	10,24	-
34	Жилая комната	14,10	-

Номер помещения	Наименование	Площадь, м ²	Кат. помещения
35	Лоджия	4,48 / 2,24	-
36	Передняя	6,46	-
37	Санузел	3,58	-
38	Кухня	10,20	-
39	Жилая комната	14,09	-
40	Лоджия	3,74 / 1,87	-
41	Передняя	6,59	-
42	Санузел	3,58	-
43	Кухня	10,22	-
44	Жилая комната	14,51	-
45	Лоджия	3,74 / 1,87	-
46	Передняя	6,25	-
47	Санузел	3,58	-
48	Кухня	9,80	-
49	Жилая комната	14,09	-
50	Лоджия	3,74 / 1,87	-
51	Коридор	53,19	-
52	Лестничная клетка	-	-

Сечение канала для труб отопления (в квартирах)



Условные обозначения см лист 4
Общие примечания см лист 3, 4
Сечение 4-4 см. схему системы отопления л.29

511 02 16 288 - 11 - AP			
Жилой поселок ЖСК "Остров" на п-ве Саперном в г. Владивостоке Многоквартирные жилые дома - проект ИМ2М, ИМ3М (Корректировка)			
Изм.	Кол. уч.	Лист № док.	Подп. Дата
Разработал	Белоцерковская		
Проверил	Голубенко		
Н.контр.	Белоцерковская		
Многоквартирный жилой дом ИМ3М			Стадия Лист Листов
План третьего этажа Сечение 4 - 4			Р 7
			ООО "Новая архитектура"