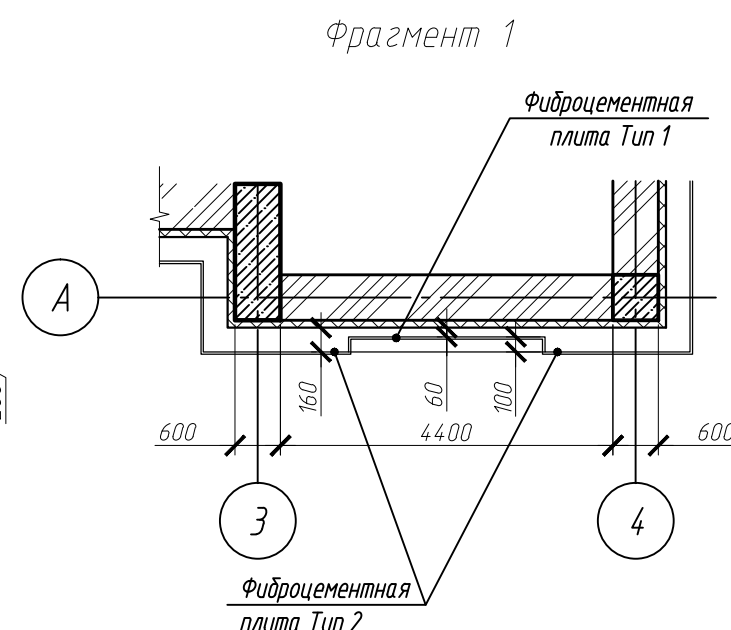
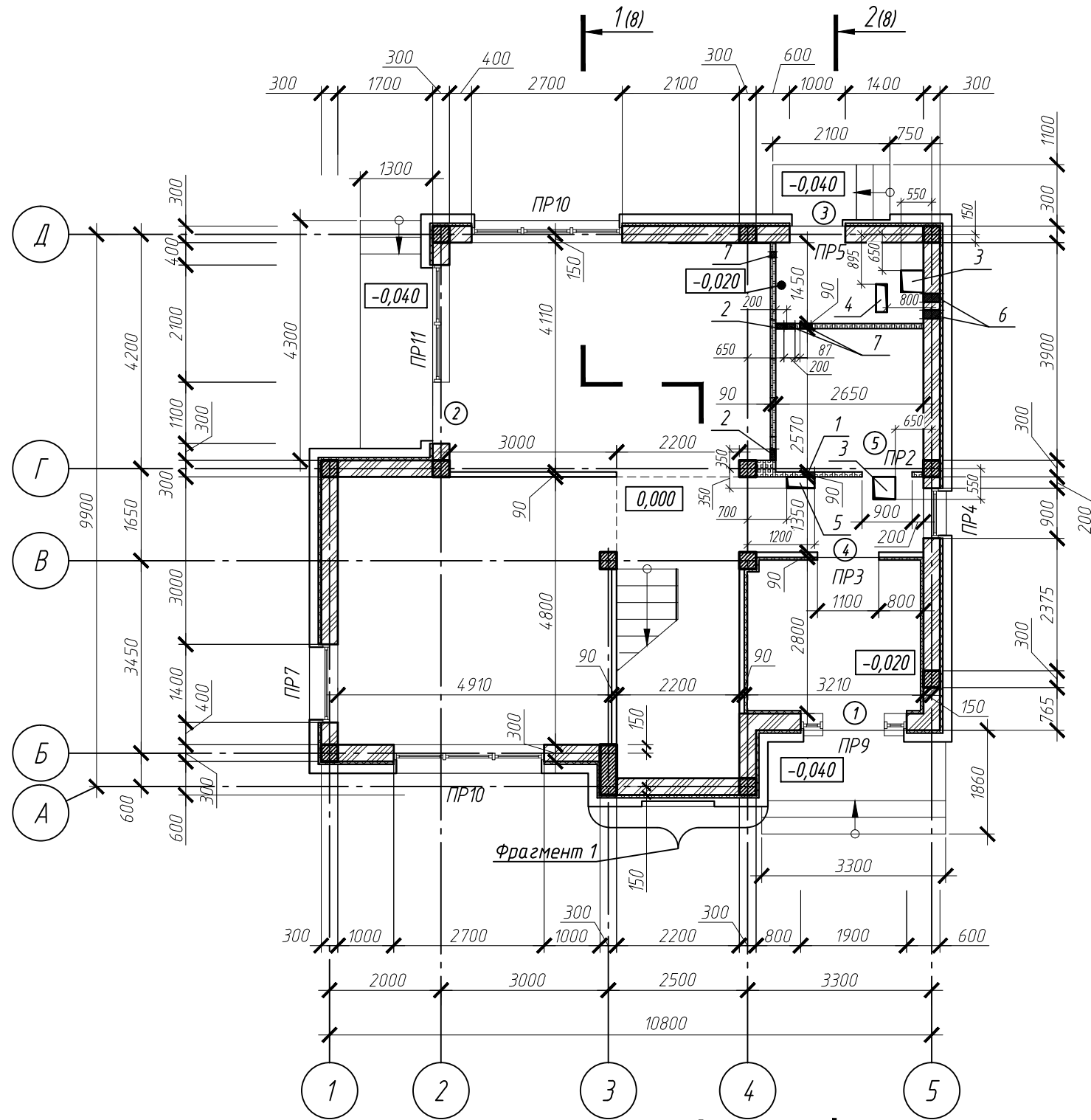


Ведомость отверстий

№ отв.	Размеры b x h, мм	Отм. низа отв.	Примечание
1	200x300	0,000	ВК
2	200x400	+0,150	ВК
3	400x400	отв. ВК в перекрытии на отм. 0,000	
4	500x200	отв. ВК в перекрытии на отм. 0,000	
5	500x200	отв. ВК в перекрытии на отм. 0,000	
6	150x150	+2,900	ОВ
7	100x100	+2,875	ОВ

Ведомость проемов ворот и дверей

Марка поз.	Размер проёма в кладке
1	1900 x 2730
2	1100 x 2730
3	1000 x 2730
4	1100 x 2200
5	900 x 2200
6	700 x 2200



Общие примечания

1. Кладку наружных стен рекомендуется выполнять на цементно-песчаном растворе марки М75 с толщиной швов 10 мм. Кладку стен выполнять с "в один блок" с порядовой цепной перевязкой не менее, чем 100мм по вертикали.
2. Кладку перегородок t=90мм выполнить на специальном клеевом составе, толщина шва 3мм.
3. Стойки ВК зашить по месту гипсоволокнистыми плитами ГВЛ δ = 10 мм на высоту этажа по стоечным профилям ПС 50\*50 по СП 55-102-2001.
4. Заливку бетона осуществить совместно с монтажом канализационных труб, проходящих ниже конструкции пола.

Условные обозначения

- Железобетонная стена толщиной 200 мм
- Перегородки из гипсовых влагостойких (гидрофобизированных) пазогребневых плит толщиной 90мм
- Перегородки из гипсовых пазогребневых плит толщиной 90мм
- Стеновые блоки "СИЛ БЕТ" по ГОСТ 31360-2007 толщиной 300 мм
- Утеплитель "KNAUF Insulation Фасад Термо Плита 034 А" толщиной 100 мм
- Вентилируемый фасад с облицовкой фиброцементной панелью

517 02 16 290 - 5 - АР

Жилой поселок ЖСК "Остров" на п-ве Саперном в г. Владивостоке.  
Индивидуальные жилые дома - проекты НИ2М, НИЗМ, НИ4М, НОВИК-М (корректировка)

Изм.	Кол. уч.	Лист	№ док.	Подп.	Дата	Стадия	Лист	Листов
Разработал		Комлева				Индивидуальный жилой дом НОВИК-М	Р	4
Разработал		Адамович						
Проверил		Голубенко						
Н.контр.		Белоцерковская				Кладочный план на отм. 0,000	ООО "Новая архитектура"	

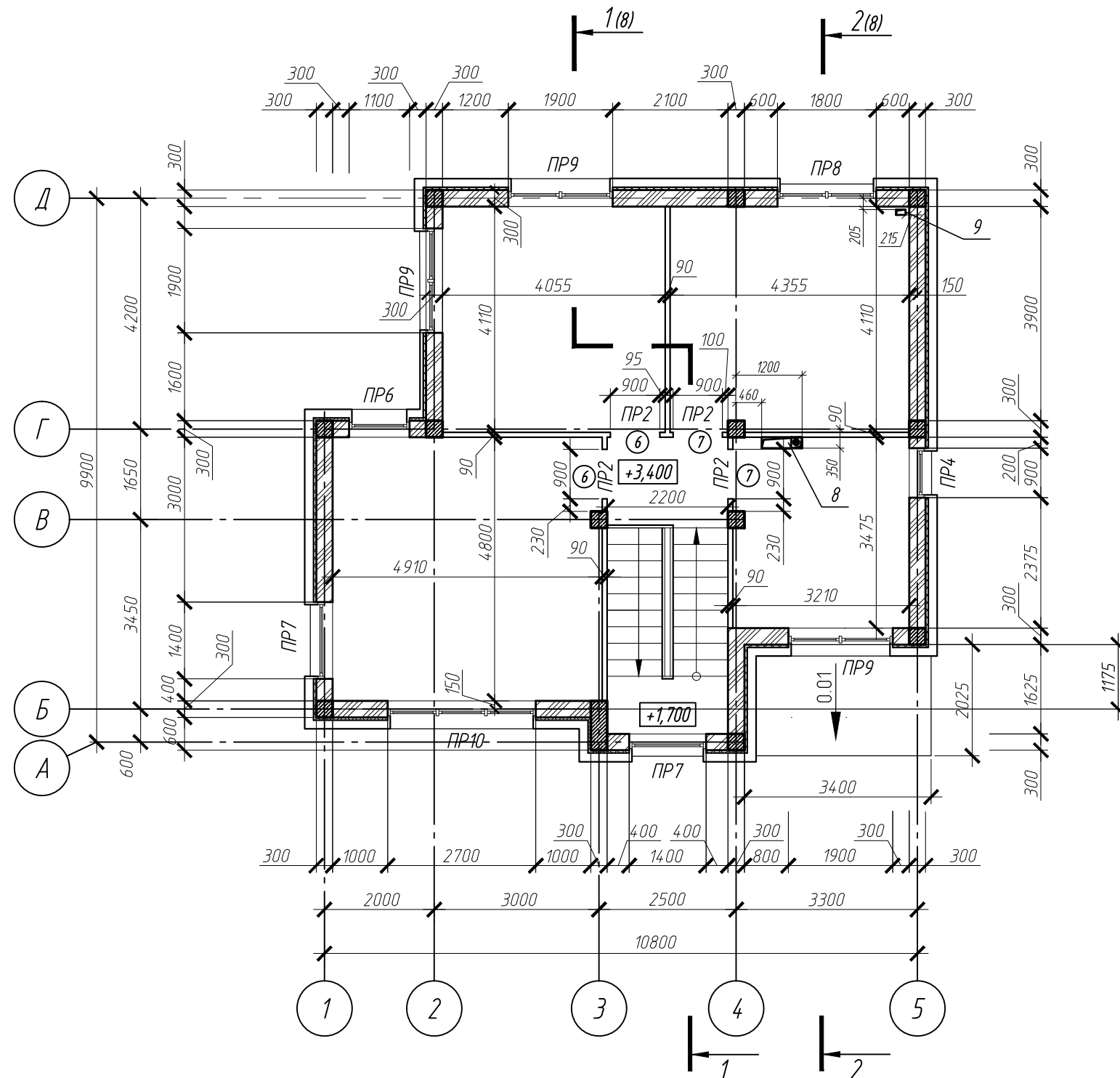
Согласовано  
Взам. инв. №  
Подп. и дата  
Инв. № подл.

Ведомость отверстий

№ отв.	Размеры b x h, мм	Отм. низа отв.	Примечание
8	740x200	отв. ВК,ОВ в перекрытии на отм. +3,350	
9	100x50	отв. ОВ в перекрытии на отм. +3,350	

Ведомость проемов ворот и дверей

Марка поз.	Размер проёма в кладке
6,7	900 x 2150



Условные обозначения

- Железобетонная стена толщиной 200 мм
- Перегородки из гипсовых пазогребневых плит толщиной 90мм
- Стеновые блоки "СИЛ БЕТ" по ГОСТ 31360-2007 толщиной 300 мм
- Утеплитель "KNAUF Insulation Фасад Термо Плита 034 А" толщиной 100 мм
- Вентилируемый фасад с облицовкой фиброцементной панелью

Согласовано

Инд. № подл.	Подп. и дата	Взам. инв. №

517 02 16 290 - 5 - AP					
Жилой поселок ЖСК "Остров" на п-ве Саперном в г. Владивостоке. Индивидуальные жилые дома - проекты НИ2М, НИЗМ, НИ4М, НОВИК-М (корректировка)					
Изм.	Кол. уч.	Лист	№ док.	Подп.	Дата
Разработал	Комлева				
Разработал	Адамович				
Проверил	Голубенко				
Н.контр.	Белоцерковская				
Кладочный план на отм. +3,400				Стадия	Лист
				Р	5
				Листов	
				ООО "Новая архитектура"	